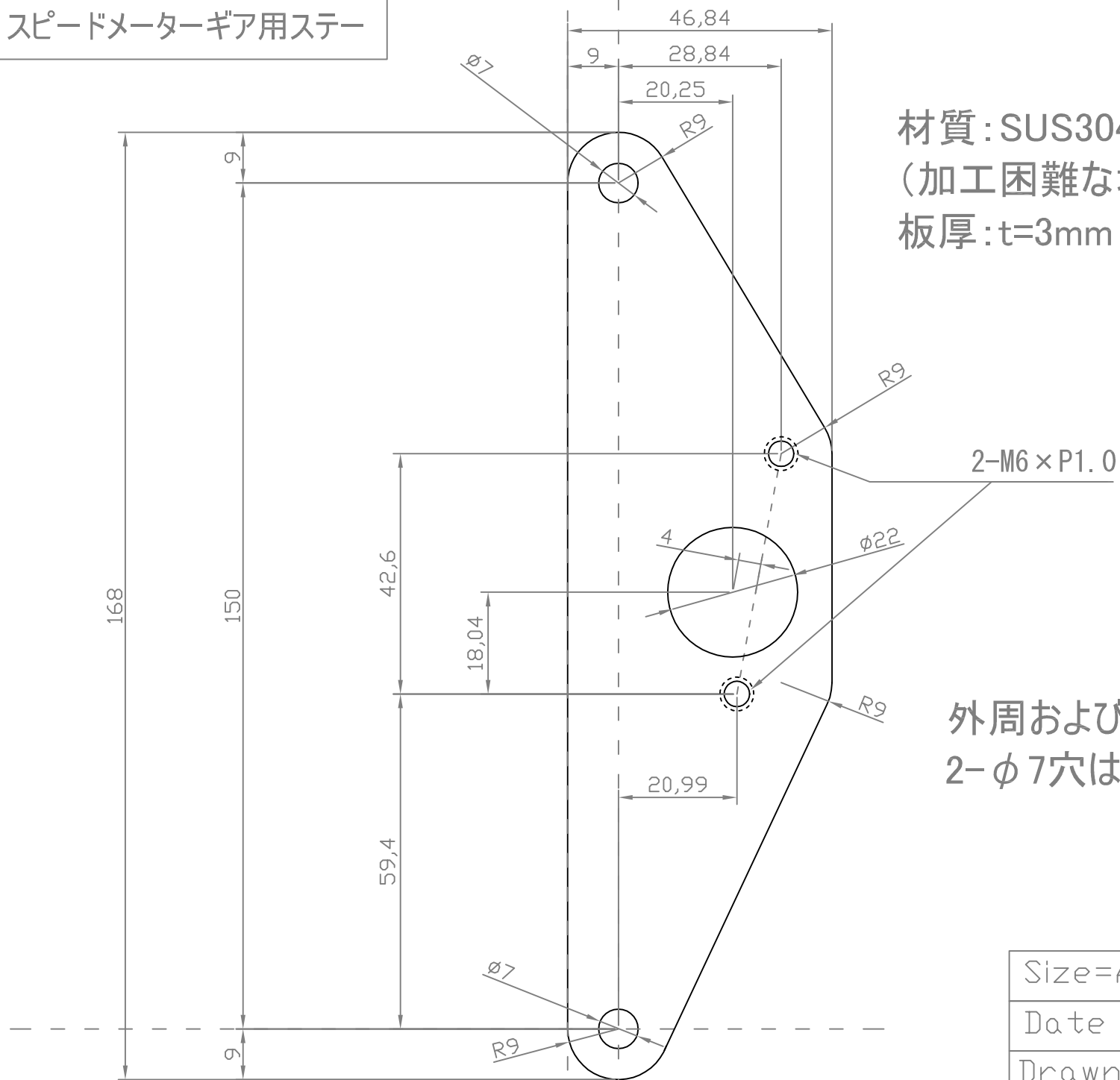


BR0S スピードメーターギア用ステー

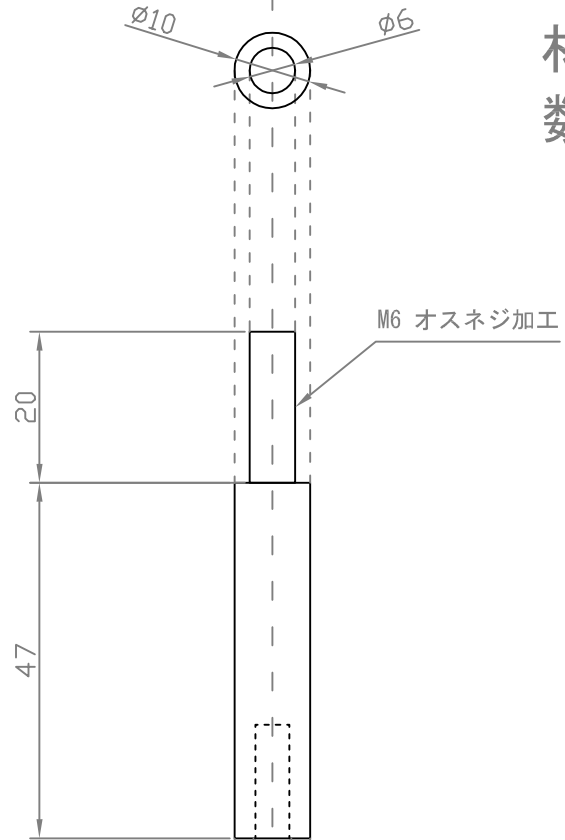


材質: SUS304
 (加工困難な場合、A5052S)
 板厚: t=3mm

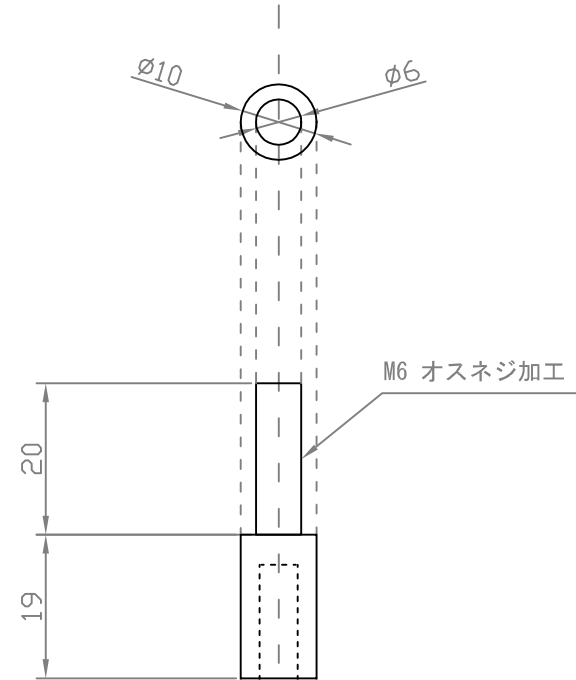
外周および、 $\phi 22$ 穴、
 2- $\phi 7$ 穴は0.5Cで面取り

Size=A4	Scale=1/1
Date	2004.10.20
Drawn by	H.Uekusa

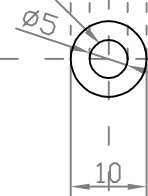
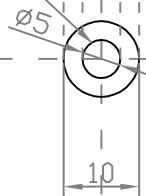
材質：可能であれば SUS304
数量：各1本



穴開け後に
M6-1.0 (並目) タップ
深さ15mm



穴開け後に
M6-1.0 (並目) タップ
深さ15mm



BRCS メーターギアステー用
スペーサー

Size=A4	Scale=1/1
Date	2004.10.19
Drawn by	H.Uekusa